

20 713 809



- saillie 168 mm
- bec pivotant 360°
- jet circulaire enrichi en air
- hauteur de robinetterie 280 mm
- hauteur jusqu'au mousseur 191 mm
- diamètre de percement des robinets latéraux 32 mm
- diamètre de percement du bec 35 mm
- rosace Ø 60 mm
- débit maxi. 5,7 l/min
- sans plomb
- Ce produit contribue au respect des exigences des systèmes d'évaluation des bâtiments écologiques, par exemple LEED®, BREEAM®, DGNB

Convient uniquement à un lavabo avec trop-plein.

	Chrome	20 713 809-00
	Platine brossé	20 713 809-06
	Platine	20 713 809-08
	Dark Chrome	20 713 809-19
	Laiton brossé (Or 23cts)	20 713 809-28
	Bronze brossé	20 713 809-42
	Champagne brossé (Or 22cts)	20 713 809-46
	Champagne (Or 22cts)	20 713 809-47
	Dark Platinum brossé	20 713 809-99

Accessoires recommandés



Flexibles de pression -

- 2x flexibles de pression 3/8" x 1/2" x 500 mm

12 506 970 90

20 713 809

mm [inches]

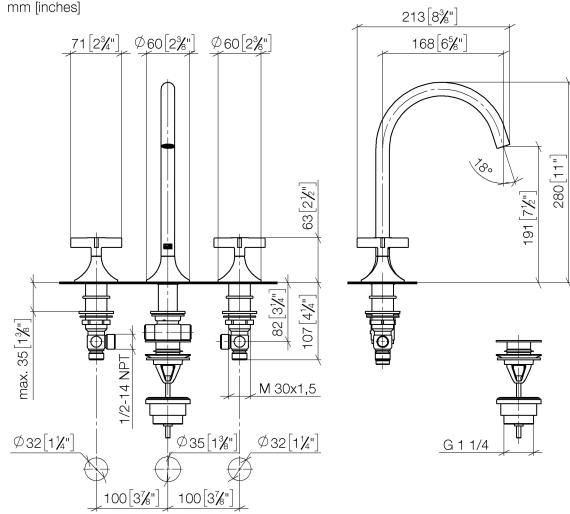


Diagramme de débit



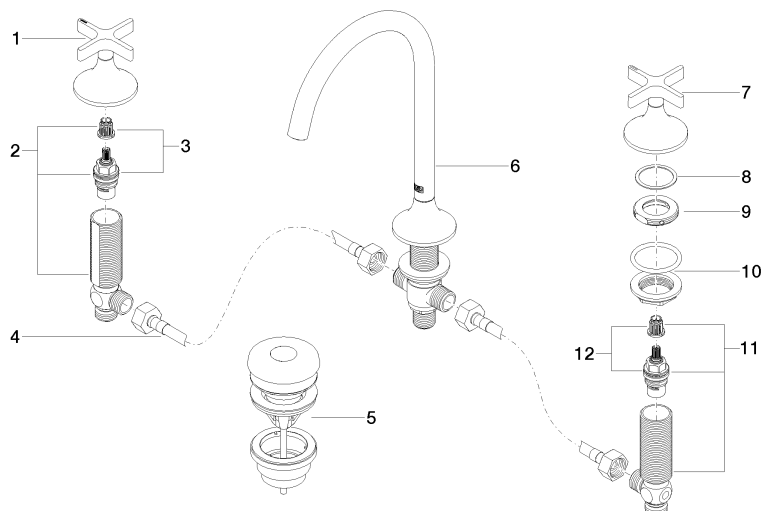
Certificats

LGA_29292.

ACS_20 ACC LY 737. GDV_0400287.

WRAS_2312068.

20 713 809



Liste des pièces de rechange

N°	Article Numéro	Désignation	Fréquence de montage	Délai de livraison
1	90 20 80 011 00-00	poignée (hot)	1	10
2	04 17 11 055 51 90	partie latérale	1	2
3	90 90 03 151 00 90	tête céramique	1	2
4	04 30 04 096 00 90	flexible	2	2
5	10 125 970-00	Garniture d'écoulement avec fermeture à pression 1 1/4" - Chrome	1	2
6	13 716 809-00	VAIA Bec déverseur pour lavabo, montage sur gorge sans garniture d'écoulement - Chrome	1	10
7	90 20 80 010 00-00	poignée (cold)	1	10
8	09 28 10 003 90	anneau	2	2
9	09 24 01 028 90	anneau	2	2
10	04 23 10 032 46 90	set de fixation	2	2
11	04 17 11 055 50 90	partie latérale	1	2
12	90 90 03 150 00 90	tête céramique	1	2